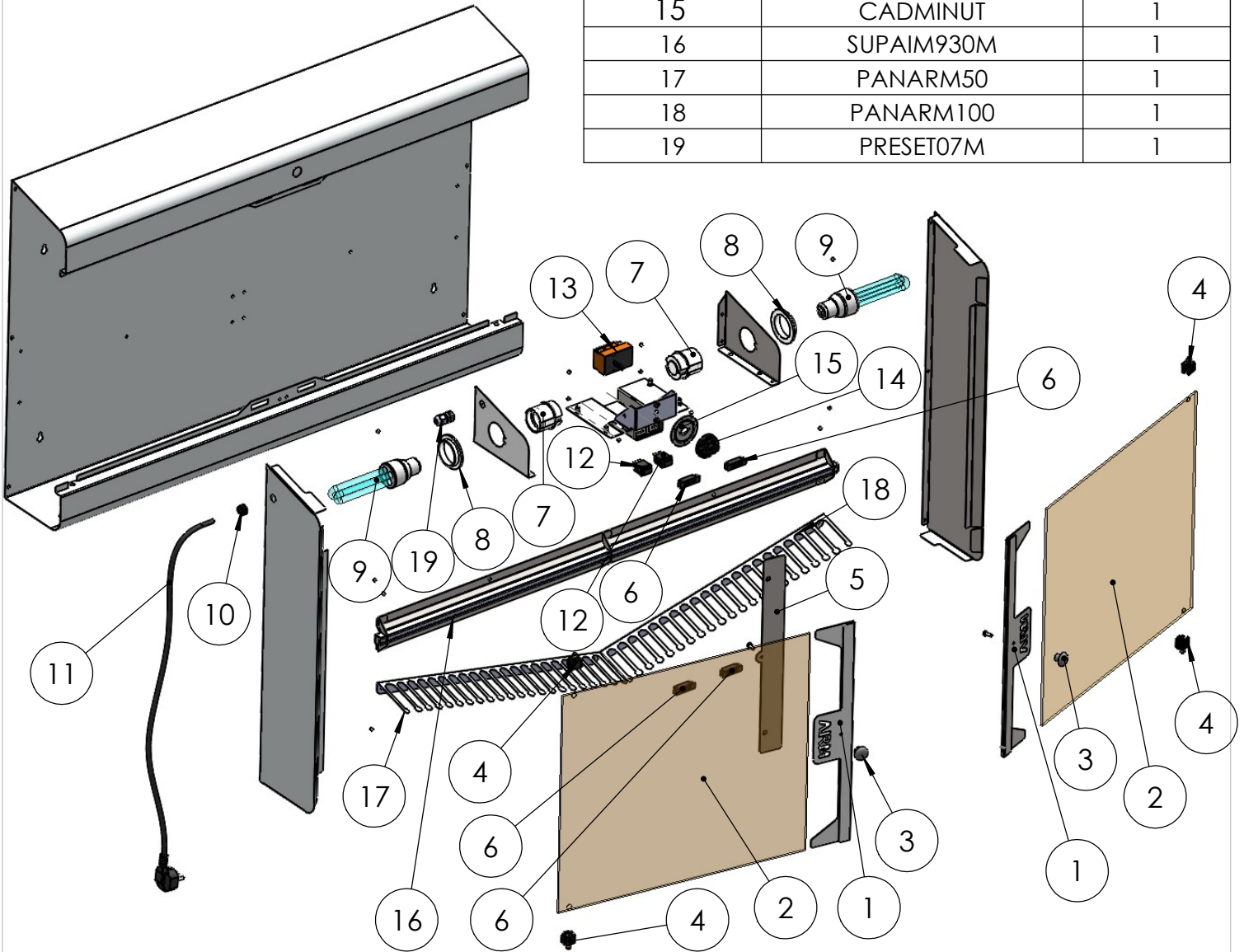


No. ARTICLE	REFERENCE_PRODUIT	QTE
1	BORDPORTARM100	1
2	PORTARM50-2019	2
3	BOUTONARM	2
4	PIVOTPARM	4
5	BATTKS40	1
6	AIMPORT	4
7	DOUILE27	2
8	ECROUE27	2
9	L15WE27U	2
10	PFDK6912	1
11	CORDVDEDENRN	1
12	POUSAGRMURIP21	2
13	MINUTARMG	1
14	BOUTMIN	1
15	CADMINUT	1
16	SUPAIM930M	1
17	PANARM50	1
18	PANARM100	1
19	PRESET07M	1



FORMAT A4

POIDS Kg



ECHELLE 1:50

MATIERE

CREE LE 19/04/2019

Tolérance générale ± 0.5

DESSIN N. BONH.

GAMME ARMOIRE DE STERILISATION

FAMILLE ESPACE HYGIENE

TYPE

DESIGNATION ARM100 - éclaté des composants

REF. ARM100

INDICE - V0 1/1